

Protección de cultivos
Cultivos bajos



Gama  
POWER OF GREEN

www.gamaespaciosverdes.com

Cultivos bajos y herbicidas, baja presión

BASIC



EQUIPAMIENTO DE SERIE :

- Cultivos bajos y herbicidas (baja presión)
- Bomba de membrana baja presión
- Mando manual volumétrico de 3 vías
- Nivel exterior con bola flotante
- Filtro de salida auto limpiante
- Filtro de aspiración con válvula
- Chasis mixto de chapa plegada y perfiles tubulares
- Predispuesto barra manuales, (hidráulicas 12-14m)
- Escalón lateral abatible (800-1000-1200-1500L)
- Petacas 4 posiciones desde 400L
- Transmisión reforzada
- Cargador de 5 metros



Mod.	Ancho	Largo	Alto	6 m	8 m	10 m	12 m
400 L	2.10 m / 2.50 m *	1.30 m	1.30 m	170 kg	180 kg	190 kg	200 kg
600 L				210 kg	220 kg	230 kg	240 kg
800 L			250 kg	260 kg	270 kg	280 kg	
1000 L			300 kg	310 kg	320 kg	330 kg	
1200 L			320 kg	330 kg	340 kg	350 kg	



BARRAS MANUALES « Standar-m »

Mod.	Nº boquillas	Cobertura	6 m	8 m	10 m	12 m
6 m	-	-	4	4	4	-
			2.00m	2.00m	2.00m	-
8 m	3	1.50 m	3	3	3	3
			1.50 m	1.50 m	1.50 m	1.50 m
10 m	4	2.00m	4	4	4	4
			2.00m	2.00m	2.00m	2.00m
12 m	5	2.50m	5	4	5	5
			2.50m	2.00m	2.50m	2.50m

Mod.	Ancho	Largo	Alto	800 L	1000 L	1200 L	1500L
12 M	2.08m	1.70 m	2.68 m	700 kg	730 kg	736 kg	765 kg
14 M	2.08m	1.70 m	3.08 m	725 kg	755 kg	760 kg	795 kg



BARRAS HIDRAULICAS « Standar-h »

Mod.	Nº boquillas	Cobertura	12 m	14 m	16 m	18 m	20 m
12 m	-	-	5	5	4	5	5
			2.50m	2.50m	2.00m	2.50m	2.50m
14 m	-	-	6	6	4	6	6
			3.00m	3.00m	2.00m	3.00m	3.00m

Opcionales:



Mando manual 5 vías volumétrico



Mando eléctrico 3 vías volumétrico



Mando eléctrico 5 vías volumétrico



Mezclador de Producto 35L

MILLENNIUM II

Cultivos bajos y herbicidas, baja presión



EQUIPAMIENTO DE SERIE :

- Cultivos bajos y herbicidas (baja presión)
- Bomba membranas o pistón
- Mando eléctrico 5 vías volumétrico
- Filtro de salida auto limpiante
- Filtro de aspiración con válvula
- DUAL-PRESS (doble circuito barra/servicios)
- Incorporador de productos 35L multifunción
- Nivel exterior con bola flotante
- Chasis reforzado con arcos superiores
- Escalón para un mejor acceso a boca deposito
- Preparado para barras hidráulicas
- Petacas de 4 posiciones
- Transmisión reforzada G1 1000mm
- Cargador de 5 metros



“Dual-Press”



Chasis reforzado

BARRAS HIDRAULICAS « Standar-h »								
12 m	Nº boquillas	-	5	5	4	5	5	-
	Cobertura		2.50m	2.50m	2.00m	2.50m	2.50m	-
14 m	Nº boquillas	-	6	6	4	6	6	-
	Cobertura		3.00m	3.00m	2.00m	3.00m	3.00m	-
15 m	Nº boquillas	4	4	5	4	5	4	4
	Cobertura	2.00m	2.00m	2.50m	2.00m	2.50m	2.00m	2.00m
16 m	Nº boquillas	4	5	5	4	5	5	4
	Cobertura	2.00m	2.50m	2.50m	2.00m	2.50m	2.50m	2.00m
18 m	Nº boquillas	4	6	6	4	6	6	4
	Cobertura	2.00m	3.00m	3.00m	2.00m	3.00m	3.00m	2.00m

Mod.	Ancho	Largo	Alto	1000L	1200L	1500L	2000L
12 MTS	2.08 m	1.70 m	2.68 m	730 kg	735 kg	765 kg	1040 kg
14 MTS	2.08 m	1.70 m	3.08 m	755 kg	780 kg	795 kg	1070 kg
15 MTS	2.50 m	1.75 m	2.68 m	830 kg	825 kg	865 kg	1140 kg
16 MTS	2.50 m	1.75 m	2.68 m	860 kg	855 kg	885 kg	1160 kg
18 MTS	2.50 m	1.75 m	3.10 m	1050 kg	1055 kg	1085 kg	1360 kg



Opcionales :



Elevador hidráulico + suspensión mecánica



Computadora KRONOS 5-vías con antena GPS



Computadora ARAG BRAVO-180s 5-vías con antena GPS



Computadora ARAG BRAVO-180s 7-vías con antena GPS



Limpieza exterior con enrollador retráctil



Limpieza interior

PROSI

Cultivos bajos y her...



EQUIPAMIENTO DE SERIE:

- Cultivos bajos y herbicidas (baja presión)
- Bomba de membranas baja presión
- Mando eléctrico 5 vías volumétrico
- Filtro de salida auto limpiante
- Filtro de aspiración con válvula
- DUAL-PRESS (doble circuito barra/servicios)
- Incorporador productos 35L multifunción abatible
- Nivel en seco con escala graduada
- Manómetro de gran diámetro
- Cuadro de mandos VARIOTRON
- Preparado para conexión con equipo delantero
- Robot de limpieza interior
- Agitación variable
- Limpieza exterior con enrollador retráctil
- Chasis reforzado con arcos superiores
- Elevador hidráulico con suspensión mecánica
- Escalón lateral integrado
- Preparado para barras hidráulicas
- Transmisión reforzada
- Cargador de 5 metros

Modelos	Ancho	Largo	Alto	1300 L	1600 L	2000 L
12 METROS PRO-5s	2.38 m	1,58 m	2,68 m	1050 kg	1080 kg	1150 kg
14 METROS PRO-5s		1,58 m	3,06 m	1060 kg	1090 kg	1160 kg
15 METROS PRO-5s		1,58 m	2,68 m	1070 kg	1100 kg	1170 kg
16 METROS PRO-5s		1,58 m	2,68 m	1150 kg	1180 kg	1250 kg
18 METROS PRO-5s		1,58 m	3,06 m	1180 kg	1210 kg	1280 kg
21 METROS PRP-5s		1,58 m	3,56 m	1280 kg	1310 kg	1380 kg
18 METROS PRO-7s		1,75 m	2,75 m	1300 kg	1330 kg	1400 kg
21 METROS PRO-7s		1,75 m	3,10 m	1350 kg	1380 kg	1450 kg
24 METROS PRO-7s		1,98 m	3,03 m	1550 kg	1580 kg	1650 kg

Bombas membranas hasta 209L/min 20bar



Opcionales:



Suspensión neumática



Computadora KRONOS 5-vías con antena GPS



Computadora ARAG BRAVO-180s 5-vías con antena GPS



Computadora ARAG BRAVO-180s 7-vías con antena GPS

erbicidas, baja presión

Orayer

VARIOTRON sistema de mando seguro y sencillo, centralizando todos los servicios en el lateral del pulverizador sin necesidad de moverse.

Válvula selectora lado presión para: agitación, lavado interior, incorporador de productos, turbo vaciado/deposito delantero, lavado exterior/libre.

Válvula selectora aspiración de la cisterna, del lava circuito, del deposito delantero o de fuente externa.

Por ultimo un mando-regulador ajusta la presión de todos los servicios.



Kit de limpieza interior con boquilla rotativa y kit de limpieza exterior (de serie)



BARRA PRO-5s								
12 m	Nº Boquillas	-	5	5	4	5	5	-
	Cobertura	-	2.50m	2.50m	2.00m	2.50m	2.50m	-
14 m	Nº Boquillas	-	6	6	4	6	6	-
	Cobertura	-	3.00m	3.00m	2.00m	3.00m	3.00m	-
15 m	Nº Boquillas	3	5	5	4	5	5	3
	Cobertura	1.50m	2.50m	2.50m	2.00m	2.50m	2.50m	1.50
16 m	Nº Boquillas	4	5	5	4	5	5	4
	Cobertura	2.00m	2.50m	2.50m	2.00m	2.50m	2.50m	2.00
18 m	Nº Boquillas	5	5	6	4	6	5	5
	Cobertura	2.50m	2.50m	3.00m	2.00m	3.00m	2.50m	2.50m
21 m	Nº Boquillas	6	6	7	4	7	6	6
	Cobertura	3.00m	3.00m	3.50m	2.00m	3.50m	3.00m	3.00m

La barra de pulverización (P-5s) incorpora de serie:

- Plegado vertical independiente de todos los tramos **(1)**
- Últimos tramos de aluminio (para aligerar el peso)
- Autonivelante con estabilizadores laterales
- Bloqueo manual
- Auto retorno de las puntas (adelante/atrás)
- Sustentación de primeros brazos doble y amortiguada
- Corrector de pendiente hidráulico + bloqueo **(2 opcional)**



BARRA PRO-7s										
18 m	Nº Boquillas	-	6	6	5	4	5	6	6	-
	Cobertura	-	3.00m	3.00m	2.50m	2.00m	2.50m	3.00m	3.00m	-
21 m	Nº Boquillas	-	7	6	6	4	6	6	7	-
	Cobertura	-	3.50m	3.00m	3.00m	2.00m	3.00m	3.00m	3.50m	-
24 m	Nº Boquillas	6	6	5	5	4	5	5	6	6
	Cobertura	3.00m	3.00m	2.50m	2.50m	2.00m	2.50m	2.50m	3.00m	3.00m

La barra de pulverización (P-7s) incorpora de serie:

- Plegado independiente de todos los tramos **(1)**
- Geometría variable **(2)**
- Corrector de pendiente hidráulico + bloqueo **(3)**
- Últimos tramos de aluminio (para aligerar el peso)
- Elevador hidráulico con suspensión mecánica
- Suspensión lateral (efecto anti látigo)
- Selector hidráulico de funciones (joystick)
- Auto retorno de las puntas (adelante/atrás)



Computadora ARAG BRAVO-400s LT 7-vías con antena GPS



Eganche rápido



Conexión ISOBUS



Caudalímetro



CUADRO DE MANDOS "VARIOTRON"

- Mando seguro y sencillo, acceda a todas las funciones desde el mismo sitio
- Seleccione la válvula selector de las aspiración (mango inferior) de donde aspira la cisterna, luego elija en la válvula selector del lado presión (mango superior) la función que desee y listo !!
- Los colores de las indicaciones ayudan para seleccionar las opciones correctas
- Para evitar errores, los mandos propios del llenador de producto están en el propio accesorio
- Cómodo acceso al incorporador de productos, con sistema abatible al usuario.

Nueva geometría en forma triangular disminuye la altura del centro de gravedad



Opcionales:



Timón giratorio a los brazos del tractor



Timón recto asistido hidráulico



Timón recto automático electrónico



Computadora KRONOS 5-vías con antena GPS

Herbicidas, baja presión

EQUIPAMIENTO DE SERIE:

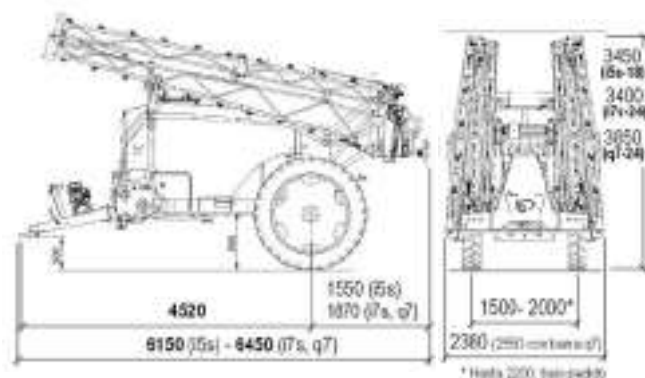
- 3000 y 4000 litros de capacidad
- Cultivos bajos y herbicidas (baja presión)
- Bomba de membrana hasta 273L/min
- Mando eléctrico de 5 vías volumétrico
- Filtro de salida auto limpiante
- Filtro de aspiración con válvula
- Agitación variable
- DUAL-PRESS (doble circuito barra/servicios)
- Incorporador productos abatible 35L multifunción
- Nivel en seco con escala graduada
- Manómetro de gran diámetro
- Predispuesto para barras hidráulicas
- Limpieza exterior con enrollador retráctil
- Chasis super reforzado con arcos superiores
- Capacidad total +10% sobre capacidad nominal
- Suspensión neumática en el eje
- Paralelogramo de elevación con doble cilindro
- Suspensión oleo-hidráulica en la elevación
- Sin joystick (6 latiguillos hidráulicos al tractor)
- Tentemozo hidráulico
- Freno hidráulico + calzos de estacionamiento
- Ancho de vías regulable (1500-2000mm)
- Ancho de vías especial 2200mm (consultar)
- Cadena-guía protección de mangueras
- Timón de enganche recto, anillo normalizado
- Suspensión en la lanza, ajustable al grado de carga
- Ruedas 340/85 R38 (3000); 380/85 R38 (4000)
- Despeje 850mm (3000L con ruedas 340/85 R38)
- Despeje 850mm (4000L con ruedas 380/85 R38)
- Kit de luces y placas V-20
- Transmisión reforzada G1 1000mm
- Cargador de 5 metros



Posibilidad de acoplar barras de plegado lateral



Bombas membranas hasta 273L/min 20bar
Aptas para su uso con abonos líquidos de baja densidad



Computadora ARAG
BRAVO-180s 5-vías
con antena GPS



Computadora ARAG
BRAVO-180s 7-vías
con antena GPS



Computadora ARAG
BRAVO-400s LT 7-
vías con antena GPS



Conexión ISOBUS



Caudalímetro

ALTA

Cultivos bajos y her



Nueva geometría en forma triangular disminuye la altura del centro de gravedad

NUEVO DISEÑO

- El nuevo diseño del pulverizador ofrecer una particular silueta, resultado del nuevo diseño y del reparto optimo de masas.
- No se encuentran pulverizadores de estas capacidades con tanto despeje y a la vez de altura tan reducida.

CUADRO DE MANDOS CENTRALIZADOS

Todos los mandos centralizados, para no equivocarse, incluyendo:

- Valvula modos trabajo/limpieza
- Pomo de regulación "DUAL-PRESS"
- Valvulas de servicios auxiliares:
 - Agitacion
 - Incorporador de productos
 - Limpieza
 - Libre



Opcionales:



Limpieza exterior con enrollador retráctil



Timón giratorio a los brazos del tractor



Timón recto asistido hidráulico



Timón recto automático electrónico



Computadora KRONOS 5-vías con antena GPS

Herbicidas, baja presión

EQUIPAMIENTO DE SERIE:

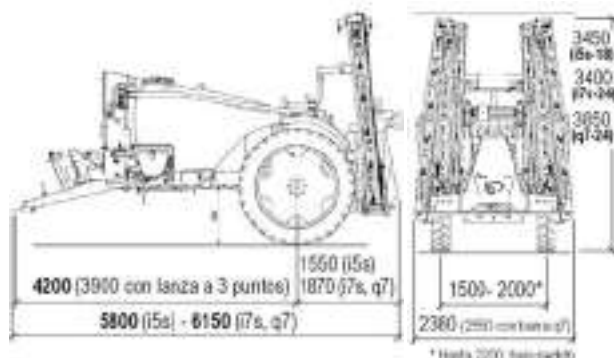
- 3000 y 4000 litros de capacidad
- Cultivos bajos y herbicidas (baja presión)
- Bomba de membrana hasta 273L/min
- Mando eléctrico de 5 vías volumétrico
- Filtro de salida auto limpiante
- Filtro de aspiración con válvula
- DUAL-PRESS (doble circuito barra/servicios)
- Incorporador productos abatible 35L multifunción
- Nivel en seco con escala graduada
- Manómetro de gran diámetro
- Predispuesto para barras hidráulicas
- Chasis super reforzado con arcos superiores
- Capacidad total +10% sobre capacidad nominal
- Paralelogramo de elevación con doble cilindro
- Suspensión oleo-hidráulica en la elevación
- Sin joystick (6 latiguillos hidráulicos al tractor)
- Tentemozo regulable manual
- Freno hidráulico + calzos de estacionamiento
- Ancho de vías regulable (1500-2000mm)
- Ancho de vías especial 2200mm (consultar)
- Cadena-guía protección de mangueras
- Timón de enganche recto, anillo normalizado
- Suspensión en la lanza, ajustable al grado de carga
- Ruedas 340/85 R38 (3000); 380/85 R38 (4000)
- Despeje 850mm (3000L con ruedas 340/85 R38)
- Despeje 850mm (4000L con ruedas 380/85 R38)
- Kit de luces y placas V-20
- Transmisión reforzada G1 1000mm
- Cargador de 5 metros



Posibilidad de acoplar barras de plegado lateral



Bombas membranas hasta 273L/min 20bar
Aptas para su uso con abonos líquidos de baja densidad



Computadora ARAG
BRAVO-180s 5-vías
con antena GPS



Computadora ARAG
BRAVO-180s 7-vías
con antena GPS



Computadora ARAG
BRAVO-400s LT 7-
vías con antena GPS



Conexión ISOBUS



Caudalímetro



Síguenos:



Fullsprayer, S.L.
Autovía del Mediterráneo, salida 594
Polig. Ind. Vistabella
Librilla (30892)- Murcia (España)
Tel: +34 968 657 690
Email: gama@gamaespaciosverdes.com

